

Elévateur monocolonne 2,5T

Réf : KN3125P



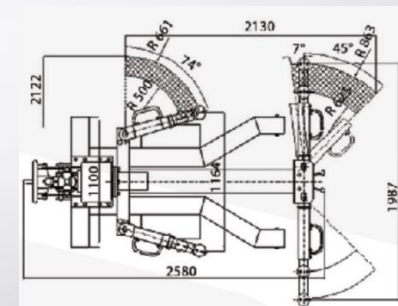
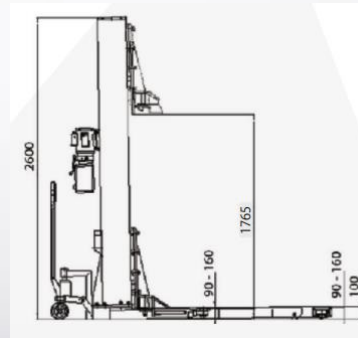
Bras de chargement amovibles avec supports en caoutchouc réglables en hauteur

IMPORTANT

Systèmes de sécurité mécaniques pour protéger le système hydraulique, conçus pour une longue durabilité.

IMPORTANT

- ❑ Pont élévateur hydraulique mobile à une colonne conçu pour les ateliers professionnels de mécanique et de pneumatiques, ainsi que pour les carrosseries et les ateliers de peinture.
- ❑ Ce modèle est spécialement conçu pour les ateliers et/ou les garages ayant peu d'espace disponible.
- ❑ Verrouillage et déverrouillage manuel du système de sécurité. Systèmes de sécurité mécanique pour protéger le système hydraulique, conçus pour une plus longue durabilité.
- ❑ Bras de chargement extensibles avec supports en caoutchouc réglables en hauteur.
- ❑ Moteur aluminium.
- ❑ Colonnes de haute résistance en acier.
- ❑ Verrouillage et déverrouillage automatique des bras de chargement.
- ❑ Dispositifs de sécurité mécaniques, hydrauliques et électriques conformes aux normes CE



INFORMATION DE COULEUR : RAL: 9005 RAL: 3002